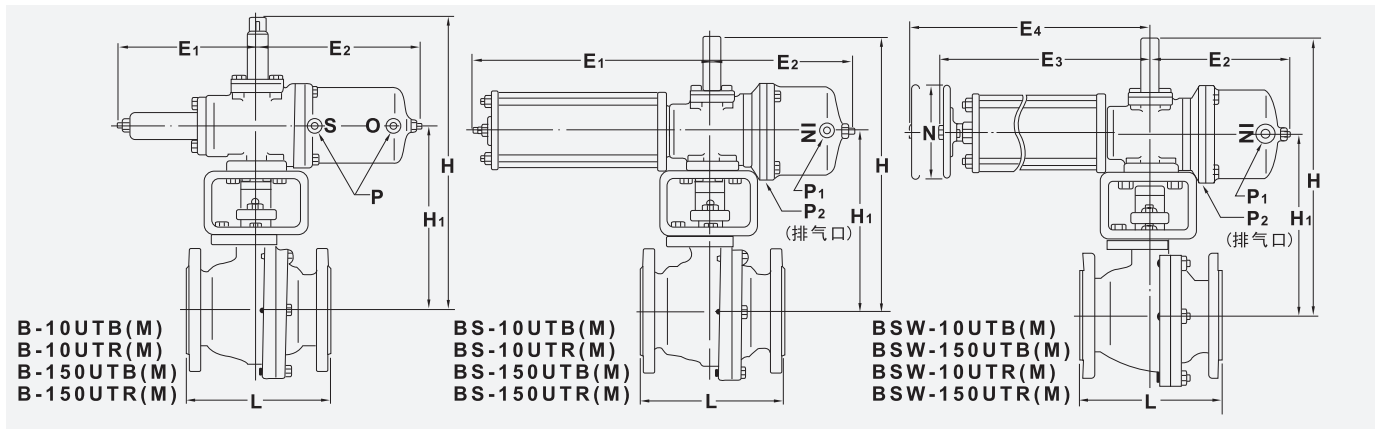


气动操作 压力级 10K/150 不锈钢球阀



B 型 (双动) 执行机构安装尺寸

型号	阀门通径		通道直径	H	H ₁	L		B 型执行机构			
	毫米	英寸				10K	150	E ₁	E ₂	P	型号
B-10UTB(M) B-150UTB(M)	15	1/2	15	207	137	110	108	89	108	Rc ¹ / ₈	B-0
	20	3/4	20	210	140	120	117				
	25	1	25	217	147	130	127				
	32*	1 1/4*	32	293	158	140	-	128	154	Rc ¹ / ₄	B-1
	40	1 1/2	40	313	178	165	165				
	50	2	50	360	212	180	178	177	205	Rc ¹ / ₄	B-2
	65	2 1/2	65	385	237	190	190				
	80	3	80	459	284	200	203	235	272	Rc ¹ / ₄	B-3
	100	4	100	482	307	230	229				
	125*	5	125	595	370	300	356	284	328	Rc ¹ / ₄	B-4
	150	6	150	620	395	340	394				
	200	8	200	707	487	450	457	367	423	Rc ¹ / ₂	B-5
250	10	250	751	548	533	533	527	631	Rc ¹ / ₂	B-6	
B-10UTR(M) B-150UTR(M)	50	2	40	313	178	178	178	128	154	Rc ¹ / ₄	B-1
	80	3	65	385	237	203	203	177	205	Rc ¹ / ₄	B-2
	100	4	80	459	284	229	229	235	272	Rc ¹ / ₄	B-3
	125	5	100	482	307	250	254				
	150	6	125	595	370	270	267	284	328	Rc ¹ / ₄	B-4
	200	8	150	620	395	290	292				
	250	10	200	707	487	330	330	367	423	Rc ¹ / ₂	B-5
300	12	250	751	548	356	356	527	631	Rc ¹ / ₂	B-6	

- 标准操作压力:
0.39MPa (4kgf/cm²)
- 执行机构使用温度范围:
-20°C~+60°C
- 阀门的温度-压力曲线, 参见第15页
- 左面表格所示执行机构型号, 相关尺寸为标准配置情况
- 阀门产品编号说明见第22页

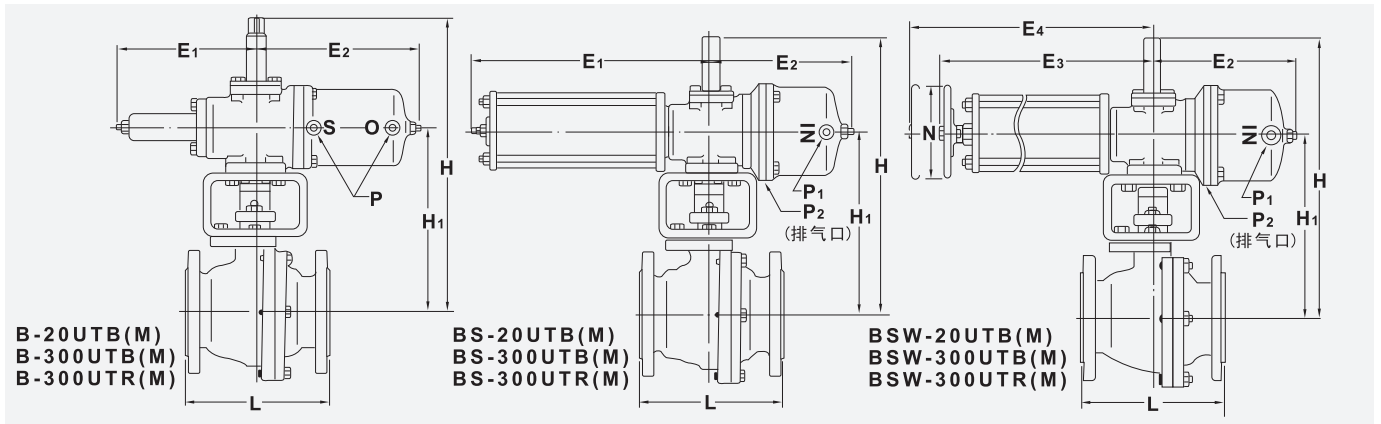
*32mm (1 1/4") 只有 10K

BS/BSW 型 (弹簧复位) 执行机构安装尺寸

型号	阀门通径		通道直径	H	H ₁	L		BS/BSW 型执行机构							
	毫米	英寸				10K	150	E ₁	E ₂	E ₃	E ₄	N	P ₁	P ₂	型号
BS/BSW-10UTB(M) BS/BSW-150UTB(M)	15	1/2	15	207	137	110	108	163	124	185	218	90	Rc ¹ / ₈	Rc ¹ / ₈	BS-0 BSW-0
	20	3/4	20	210	140	120	117								
	25	1	25	217	147	130	127								
	32*	1 1/4*	32	293	158	140	-	239	161	259	315	100	Rc ¹ / ₄	Rc ¹ / ₈	BS-1 BSW-1
	40	1 1/2	40	313	178	165	165								
	50	2	50	360	212	180	178	335	210	362	438	140	Rc ¹ / ₄	Rc ¹ / ₈	BS-2 BSW-2
	65	2 1/2	65	385	237	190	190								
	80	3	80	459	284	200	203	451	276	482	582	200	Rc ¹ / ₄	Rc ¹ / ₄	BS-3 BSW-3
	100	4	100	482	307	230	229								
	125	5	125	595	370	300	356	575	351	609	734	250	Rc ¹ / ₂	Rc ¹ / ₄	BS-4 BSW-4
	150	6	150	620	395	340	394								
	200	8	200	707	487	450	457	745	446	795	956	300	Rc ¹ / ₂	Rc ¹ / ₄	BS-5,BSW-5
250	10	250	751	548	533	533	931	638	1006	1250	450	Rc ¹ / ₂	Rc ¹ / ₂	BS-6,BSW-6	
BS/BSW-10UTR(M) BS/BSW-150UTR(M)	50	2	40	313	178	178	178	239	161	259	315	100	Rc ¹ / ₄	Rc ¹ / ₈	BS-1,BSW-1
	80	3	65	385	237	203	203	335	210	362	438	140	Rc ¹ / ₄	Rc ¹ / ₈	BS-2,BSW-2
	100	4	80	459	284	229	229								
	125	5	100	482	307	250	254	451	276	482	582	200	Rc ¹ / ₄	Rc ¹ / ₄	BS-3 BSW-3
	150	6	125	595	370	270	267								
	200	8	150	620	395	290	292	575	351	609	734	250	Rc ¹ / ₂	Rc ¹ / ₄	BS-4 BSW-4
	250	10	200	707	487	330	330								
300	12	250	751	548	356	356	931	638	1006	1250	450	Rc ¹ / ₂	Rc ¹ / ₂	BS-6,BSW-6	

*32mm (1 1/4") 只有 10K

气动操作 压力级 20K/300 不锈钢球阀



B 型 (双动) 执行机构安装尺寸

型号	阀门通径		通道直径	H	H ₁	L		B 型执行机构			
	毫米	英寸				20K	300	E ₁	E ₂	P	型号
B-20UTB(M) B-300UTB(M)	15	1/2	15	207	137	140		89	108	Rc ¹ / ₈	B-0
	20	3/4	20	210	140	152					
	25	1	25	217	147	165					
	40	1 1/2	40	313	178	190		128	154	Rc ¹ / ₄	B-1
	50	2	50	360	212	216		177	205	Rc ¹ / ₄	B-2
	65*	2 1/2*	65	385	237	241	—				
	80	3	80	459	284	283		235	272	Rc ¹ / ₄	B-3
	100	4	100	482	307	305					
	150	6	150	620	395	403		284	328	Rc ¹ / ₄	B-4
	200	8	200	707	487	502		367	423	Rc ¹ / ₂	B-5
B-300UTR(M)	50	2	40	313	178	216		128	154	Rc ¹ / ₄	B-1
	80	3	65	385	237	283		177	205	Rc ¹ / ₄	B-2
	100	4	80	459	284	305		235	272	Rc ¹ / ₄	B-3
	150	6	125	595	370	403		284	328	Rc ¹ / ₄	B-4
	200	8	150	620	395	419					
	250	10	200	707	487	457		367	423	Rc ¹ / ₂	B-5

*65mm (2 1/2") 只有 20K

● 标准操作压力:

0.39MPa (4kgf/cm²)

● 执行机构使用温度范围:

-20°C~+60°C

● 阀门的温度-压力曲线, 参见第15页

● 左面表格所示执行机构型号, 相关尺寸为标准配置情况

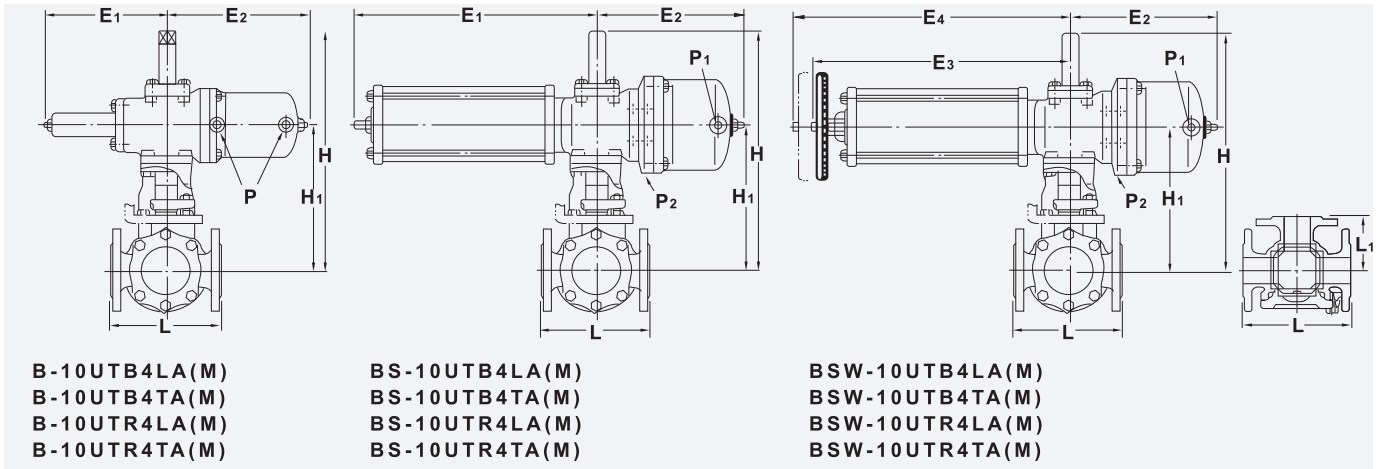
● 阀门产品编号说明见第22页

BS/BSW 型 (弹簧复位) 执行机构安装尺寸

型号	阀门通径		通道直径	H	H ₁	L		BS/BSW 型执行机构							
	毫米	英寸				20K	300	E ₁	E ₂	E ₃	E ₄	N	P ₁	P ₂	型号
BS/BSW-20UTB(M) BS/BSW-300UTB(M)	15	1/2	15	207	137	140		163	124	185	218	90	Rc ¹ / ₈	Rc ¹ / ₈	BS-0 BSW-0
	20	3/4	20	210	140	152									
	25	1	25	217	147	165									
	40	1 1/2	40	313	178	190		239	161	259	315	100	Rc ¹ / ₄	Rc ¹ / ₈	BS-1 BSW-1
	50	2	50	360	212	216		335	210	362	438	140	Rc ¹ / ₄	Rc ¹ / ₈	BS-2 BSW-2
	65*	2 1/2*	65	385	237	241	—								
	80	3	80	459	284	283		451	276	482	582	200	Rc ¹ / ₄	Rc ¹ / ₄	BS-3 BSW-3
	100	4	100	482	307	305									
	150	6	150	620	395	403		575	351	609	734	250	Rc ¹ / ₂	Rc ¹ / ₄	BS-4 BSW-4
	200	8	200	707	487	502		745	446	795	956	300	Rc ¹ / ₂	Rc ¹ / ₄	BS-5 BSW-5
BS/BSW-300UTR(M)	50	2	40	313	178	216		239	161	259	315	100	Rc ¹ / ₄	Rc ¹ / ₈	BS-1 BSW-1
	80	3	65	385	237	283		335	210	362	438	140	Rc ¹ / ₄	Rc ¹ / ₈	BS-2 BSW-2
	100	4	80	459	284	305		451	276	482	582	200	Rc ¹ / ₄	Rc ¹ / ₄	BS-3 BSW-3
	150	6	125	595	370	403		575	351	609	734	250	Rc ¹ / ₂	Rc ¹ / ₄	BS-4 BSW-4
	200	8	150	620	395	419									
	250	10	200	707	487	457		745	446	795	956	300	Rc ¹ / ₂	Rc ¹ / ₄	BS-5 BSW-5

*65mm (2 1/2") 只有 20K

气动操作 压力级 10K不锈钢 3 通球阀 (4 阀座)



B-10UTB4LA(M)
B-10UTB4TA(M)
B-10UTR4LA(M)
B-10UTR4TA(M)

BS-10UTB4LA(M)
BS-10UTB4TA(M)
BS-10UTR4LA(M)
BS-10UTR4TA(M)

BSW-10UTB4LA(M)
BSW-10UTB4TA(M)
BSW-10UTR4LA(M)
BSW-10UTR4TA(M)

B 型 (双动) 执行机构安装尺寸

型号	阀门通径		通道直径	H	H ₁	L	L ₁	B 型执行机构				
	毫米	英寸						E ₁	E ₂	P	型号	
B-10UTB4LA(M) B-10UTB4TA(M)	15	1/2	15	291	156	120	65	128	154	Rc ¹ /4	B-1	
	20	3/4	19	294	159	140	70					
	25	1	25	298	163	160	80					
	B-10UTR4LA(M) B-10UTR4TA(M)	40	1 1/2	38	375	227	180	90	177	205	Rc ¹ /4	B-2
		50	2	51	449	274	200	100				
		65	2 1/2	64	468	293	240	120	235	272	Rc ¹ /4	B-3
		80	3	76	573	348	260	130				
		100	4	102	595	370	330	165	284	328	Rc ¹ /4	B-4
		125	5	125	662	442	400	200				
		B-10UTR4LA(M) B-10UTR4TA(M)	150	6	150	692	472	450	225	367	423	Rc ¹ /2
200			8	200	741	538	550	275				
125	5		100	595	370	340	170	284	328	Rc ¹ /4	B-4	
150	6		125	662	442	400	200					
200	8	150	692	472	450	225	367	423	Rc ¹ /2	B-5		

● 标准操作压力:

0.39MPa (4kgf/cm²)

● 执行机构使用温度范围:

-20°C~+60°C

● 阀门的温度-压力曲线, 参见第15页

● 左面表格所示执行机构型号, 相关尺寸为标准配置情况

● 阀门产品编号说明见第22页

注: 3通2面密封也生产。

BS/BSW 型 (弹簧复位) 执行机构安装尺寸

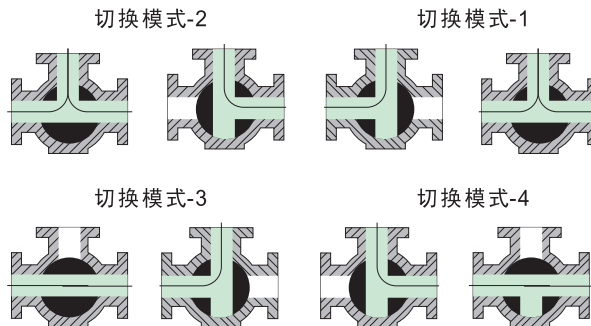
型号	阀门通径		通道直径	H	H ₁	L	L ₁	BS/BSW 型执行机构								
	毫米	英寸						E ₁	E ₂	E ₃	E ₄	N	P ₁	P ₂	型号	
BS/BSW-10UTB4LA(M) BS/BSW-10UTB4TA(M)	15	1/2	15	291	156	120	65	239	161	259	315	100	Rc ¹ /4	Rc ¹ /8	BS-1 BSW-1	
	20	3/4	19	294	159	140	70									
	25	1	25	298	163	160	80									
	BS/BSW-10UTR4LA(M) BS/BSW-10UTR4TA(M)	40	1 1/2	38	375	227	180	90	335	210	362	438	140	Rc ¹ /4	Rc ¹ /8	BS-2.BSW-2
		50	2	51	449	274	200	100								
		65	2 1/2	64	468	293	240	120	451	276	482	582	200	Rc ¹ /4	Rc ¹ /4	BS-3 BSW-3
		80	3	76	573	348	260	130								
		100	4	102	595	370	330	165	575	351	609	734	250	Rc ¹ /2	Rc ¹ /4	BS-4 BSW-4
		125	5	125	662	442	400	200								
		BS/BSW-10UTR4LA(M) BS/BSW-10UTR4TA(M)	150	6	150	692	472	450	225	745	446	795	956	300	Rc ¹ /2	Rc ¹ /4
200			8	200	741	538	550	275								
125	5		100	595	370	340	170	575	351	609	734	250	Rc ¹ /2	Rc ¹ /4	BS-4.BSW-4	
150	6		125	662	442	400	200									
200	8	150	692	472	450	225	745	446	795	956	300	Rc ¹ /2	Rc ¹ /4	BS-5 BSW-5		

关于流路切换形式

三通球阀分 T 型和 L 型两种。阀体与执行机构之间安装方式不同, 流路的切换也就不同。执行机构的操作角度为 90°, 切换模式如右图所示。客户订货时请指定切换模式。(BS/BSW 型弹簧复位) 执行机构当失气时, 会顺时针方向旋转, 而无法逆时针方向旋转。

※作为非标准品, 我们另有失气时逆

时针旋转的执行机构



T 型 10UTB4TA(M)

T 型 10UTB4LA(M)

另有铸铁三通球阀, 请与我们联系。

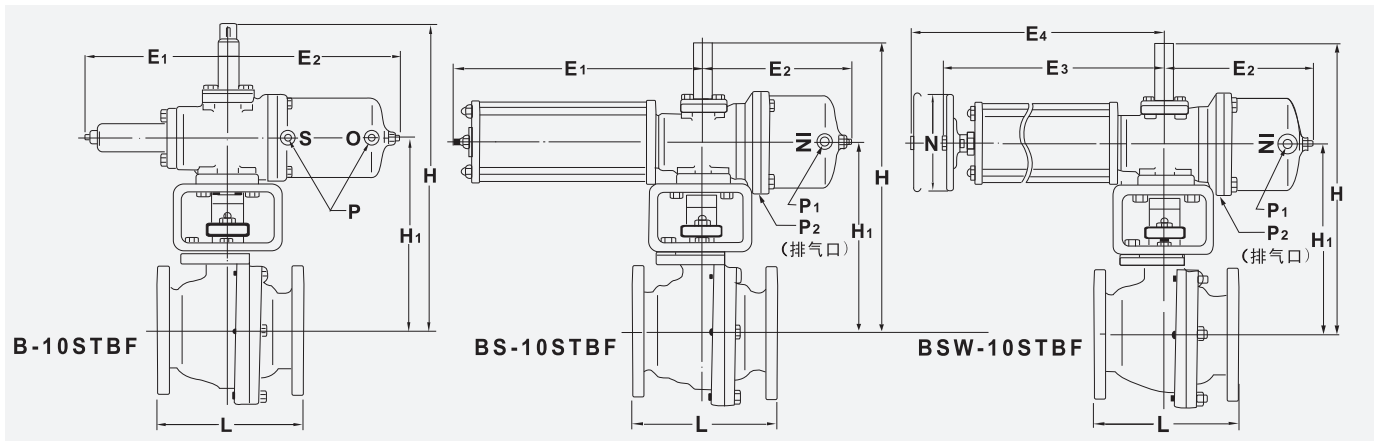
注意

① 如存在使用条件导致的低压出口泄漏, 请与我们联系。

② 切换过程中注意流体混入。

※自2000年3月开始, 切换模式变更了, 请注意。

气动操作 10K 球墨铸铁球阀



B 型（双动）执行机构安装尺寸

型号	阀门通径		通道直径	H	H ₁	L	E ₁	E ₂	P	型号
	毫米	英寸								
B-10STBF	15	1/2	15	211	141	108	89	108	Rc ¹ / ₈	B-0
	20	3/4	20	214	144	117				
	25	1	25	222	152	127				
	32	1 1/4	32	297	162	140	128	154	Rc ¹ / ₄	B-1
	40	1 1/2	40	313	178	165				
	50	2	50	360	212	178	177	205	Rc ¹ / ₄	B-2
	65	2 1/2	65	385	237	190				
	80	3	80	459	284	203	235	272	Rc ¹ / ₄	B-3
	100	4	100	482	307	229				
	125	5	125	595	370	356	284	328	Rc ¹ / ₄	B-4
	150	6	150	620	395	394				
	200	8	200	707	487	457	367	423	Rc ¹ / ₂	B-5

● 标准操作压力:

0.39MPa (4kgf/cm²)

● 执行机构使用温度范围:

-20°C~+60°C

● 阀门的温度-压力曲线, 参见第15页

● 左面表格所示执行机构型号, 相关尺寸为标准配置情况

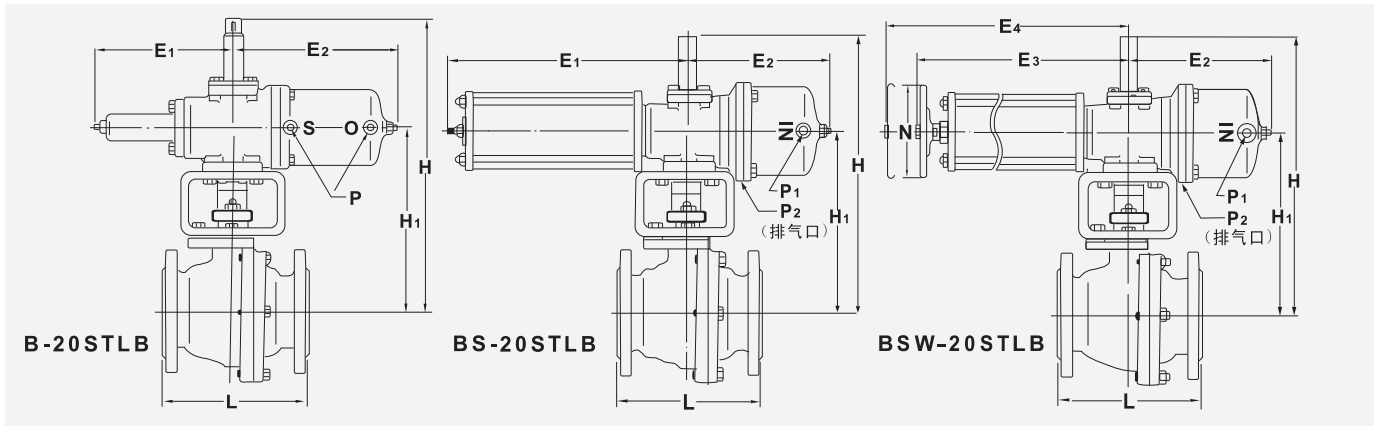
● 阀门产品编号说明见第22页

关于凸面法兰, 请另行与我司联系。

BS/BSW 型（弹簧复位）执行机构安装尺寸

型号	阀门通径		通道直径	H	H ₁	L	E ₁	E ₂	E ₃	E ₄	N	P ₁	P ₂	型号
	毫米	英寸												
BS/BSW-10STBF	15	1/2	15	211	141	108	163	124	185	218	90	Rc ¹ / ₈	Rc ¹ / ₈	BS-0 BSW-0
	20	3/4	20	214	144	117								
	25	1	25	222	152	127								
	32	1 1/4	32	297	162	140	239	161	259	315	100	Rc ¹ / ₄	Rc ¹ / ₈	BS-1 BSW-1
	40	1 1/2	40	313	178	165								
	50	2	50	360	212	178	335	210	362	438	140	Rc ¹ / ₄	Rc ¹ / ₈	BS-2 BSW-2
	65	2 1/2	65	385	237	190								
	80	3	80	459	284	203	451	276	482	582	200	Rc ¹ / ₄	Rc ¹ / ₄	BS-3 BSW-3
	100	4	100	482	307	229								
	125	5	125	595	370	356	575	351	609	734	250	Rc ¹ / ₂	Rc ¹ / ₄	BS-4 BSW-4
	150	6	150	620	395	394								
	200	8	200	707	487	457	745	446	795	956	300	Rc ¹ / ₂	Rc ¹ / ₄	BS-5 BSW-5

气动操作 20K 球墨铸铁球阀 (气体用)



B 型 (双动) 执行机构安装尺寸

型号	阀门通径		通道直径	H	H ₁	L	E ₁	E ₂	P	型号
	毫米	英寸								
B-20STLB	15	1/2	15	211	141	140	89	108	Rc ¹ / ₈	B-0
	20	3/4	20	214	144	152				
	25	1	25	222	152	165				
	32	1 1/4	32	297	162	178	128	154	Rc ¹ / ₄	B-1
	40	1 1/2	40	313	178	190				
	50	2	50	360	212	216	177	205	Rc ¹ / ₄	B-2
	65	2 1/2	65	385	237	241				
	80	3	80	459	284	283	235	272	Rc ¹ / ₄	B-3
	100	4	100	482	307	305				
	150	6	150	620	395	403	284	328	Rc ¹ / ₄	B-4
200	8	200	707	487	502	367	423	Rc ¹ / ₂	B-5	

● 标准操作压力:

0.39MPa (4kgf/cm²)

● 执行机构使用温度范围:

-20°C~+60°C

● 阀门的温度-压力曲线, 参见第15页

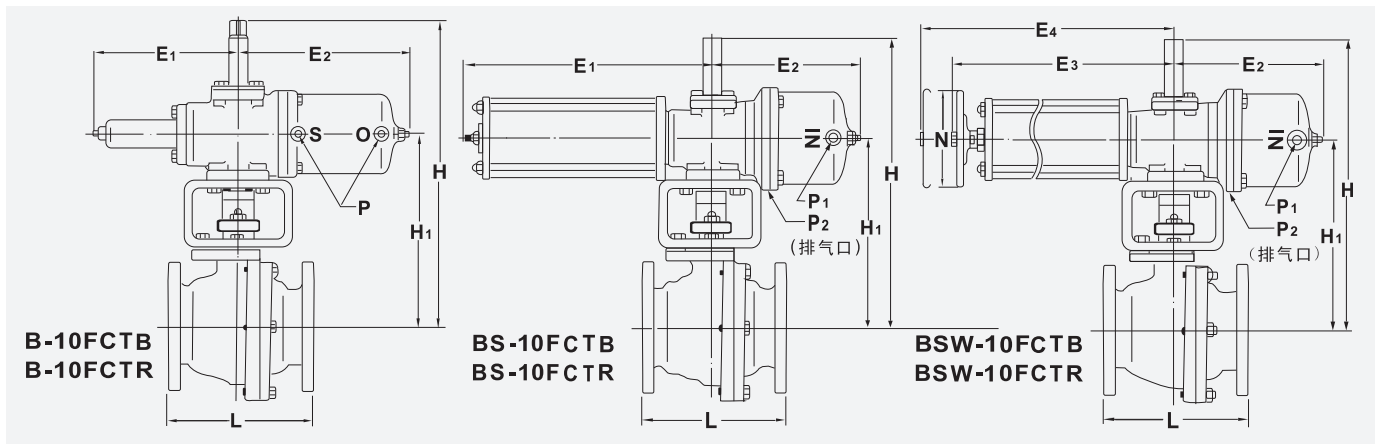
● 左面表格所示执行机构型号, 相关尺寸为标准配置情况

● 阀门产品编号说明见第22页

BS/BSW 型 (弹簧复位) 执行机构安装尺寸

型号	阀门通径		通径直径	H	H ₁	L	E ₁	E ₂	E ₃	E ₄	N	P ₁	P ₂	型号
	毫米	英寸												
BS/BSW-20STLB	15	1/2	15	211	141	140	163	124	185	218	90	Rc ¹ / ₈	Rc ¹ / ₈	BS-0 BSW-0
	20	3/4	20	214	144	152								
	25	1	25	222	152	165								
	32	1 1/4	32	297	162	178	239	161	259	315	100	Rc ¹ / ₄	Rc ¹ / ₈	BS-1 BSW-1
	40	1 1/2	40	313	178	190								
	50	2	50	360	212	216	335	210	362	438	140	Rc ¹ / ₄	Rc ¹ / ₈	BS-2 BSW-2
	65	2 1/2	65	385	237	241								
	80	3	80	459	284	283	451	276	482	582	200	Rc ¹ / ₄	Rc ¹ / ₄	BS-3 BSW-3
	100	4	100	482	307	305								
	150	6	150	620	395	403	575	351	609	734	250	Rc ¹ / ₂	Rc ¹ / ₄	BS-4.BSW-4
200	8	200	707	487	502	745	446	795	956	300	Rc ¹ / ₂	1/4	BS-5.BSW-5	

气动操作 10K 铸铁球阀



B 型（双动）执行机构安装尺寸

型号	阀门通径		通道直径	H	H ₁	L	B 型驱动器			
	毫米	英寸					E ₁	E ₂	P	型号
B-10FCTB	15	1/2	15	207	137	110	89	108	Rc ¹ / ₈	B-0
	20	3/4	20	210	140	120				
	25	1	25	217	147	130				
	32	1 1/4	32	293	158	140	128	154	Rc ¹ / ₄	B-1
	40	1 1/2	40	313	178	165				
	50	2	50	360	212	180	177	205	Rc ¹ / ₄	B-2
	65	2 1/2	65	385	237	190				
	80	3	80	459	284	200	235	272	Rc ¹ / ₄	B-3
	100	4	100	482	307	230				
	125	5	125	595	370	300				
	150	6	150	620	395	340	284	328	Rc ¹ / ₄	B-4
200	8	200	707	487	450	367	423	Rc ¹ / ₂	B-5	
250	10	250	767	547	533					
B-10FCTR	125	5	100	482	307	250	235	272	Rc ¹ / ₄	B-3
	150	6	125	595	370	270	284	328	Rc ¹ / ₄	B-4
	200	8	150	620	395	290	367	423	Rc ¹ / ₂	B-5
	250	10	200	707	487	330				

● 标准操作压力:

0.39MPa (4kgf/cm²)

● 执行机构使用温度范围:

-20°C~+60°C

● 阀门的温度-压力曲线, 参见第15页

● 左面表格所示执行机构型号, 相关尺寸为标准配置情况

● 阀门产品编号说明见第22页

另有三通球阀, 请与我们联系。

BS/BSW 型（弹簧复位）执行机构安装尺寸

型号	阀门通径		通道直径	H	H ₁	L	BS/BSW 型驱动器							
	毫米	英寸					E ₁	E ₂	E ₃	E ₄	N	P ₁	P ₂	型号
BS/BSW-10FCTB	15	1/2	15	207	137	110	163	124	185	218	90	Rc ¹ / ₈	Rc ¹ / ₈	BS-0 BSW-0
	20	3/4	20	210	140	120								
	25	1	25	217	147	130								
	32	1 1/4	32	293	158	140	239	161	259	315	100	Rc ¹ / ₄	Rc ¹ / ₈	BS-1 BSW-1
	40	1 1/2	40	313	178	165								
	50	2	50	360	212	180	335	210	362	438	140	Rc ¹ / ₄	Rc ¹ / ₈	BS-2 BSW-2
	65	2 1/2	65	385	237	190								
	80	3	80	459	284	200	451	276	482	582	200	Rc ¹ / ₄	Rc ¹ / ₄	BS-3 BSW-3
	100	4	100	482	307	230								
	125	5	125	595	370	300								
	150	6	150	620	395	340	575	351	609	734	250	Rc ¹ / ₂	Rc ¹ / ₄	BS-4 BSW-4
200	8	200	707	487	450	745	446	795	956	300	Rc ¹ / ₂	Rc ¹ / ₄	BS-5 BSW-5	
250	10	250	767	547	533									
BS/BSW-10FCTR	125	5	100	482	307	250	451	276	482	582	200	Rc ¹ / ₄	Rc ¹ / ₄	BS-3 BSW-3
	150	6	125	595	370	270	575	351	609	734	250	Rc ¹ / ₂	Rc ¹ / ₄	BS-4 BSW-4
	200	8	150	620	395	290	745	446	795	956	300	Rc ¹ / ₂	Rc ¹ / ₄	BS-5 BSW-5
	250	10	200	707	487	330								